

# Malé elektrické ohřivače EO 10

## Malé elektrické zásobníkové tlakové ohřivače vody o objemu 10 litrů

Elektrické zásobníkové tlakové ohřivače vody jsou určeny na přípravu teplé vody všude tam, kde jsou nutné časté odběry teplé vody.

Ohřivače EO 10 P a N jsou tlakové ohřivače vody s provozním tlakem 0,6 MPa pro jedno nebo více odběrných míst teplé vody. Jejich vnitřní nádrž je z ocelového plechu, kterého vnitřní povrch je chráněn kvalitním smaltem a anodovou ochranou proti korozi. Instalace s běžnými tlakovými bateriemi. V případě napojení na speciální beztlakovou směšovací baterii mohou být provozovány i jako beztlakové ohřivače s provozním tlakem 0 MPa pro jedno odběrné místo.

Instalace pojistného ventilu potom není nutná. Instalace ohřivačů na rozvod vody je jednoduchá a k uvedení do provozu stačí jen připojení do elektrické zásuvky.



### Úspornost a nízká energetická náročnost

- tepelná polystyrenová izolace



### Vícestupňová ochrana

- bezpečnostní termostat
- tepelná bezpečnostní pojistka proti přehřátí s funkcí resetu
- pojistka proti zamrznutí vody
- pojistný ventil se zpětnou klapkou jako příslušenství



### Dlouhá životnost

- speciální smalt CoPro – oboustranné smaltování
- anodová ochrana proti korozi



### Jednoduchá instalace, ovládání a údržba

- možnost instalace nad umývadlo (EO 10 N) nebo pod umývadlo (EO 10 P)
- možnost provozovat jako beztlakový ohřivač (připojením na jednu speciální beztlakovou baterii)
- možnost nastavení optimální teploty ohřevu

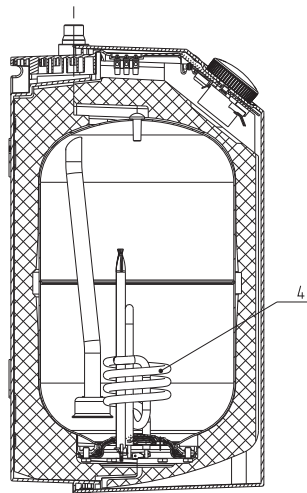
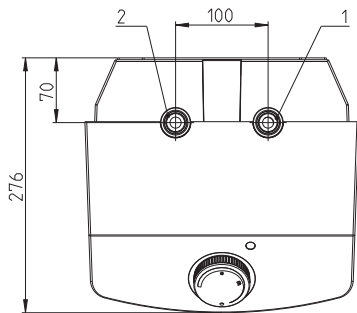
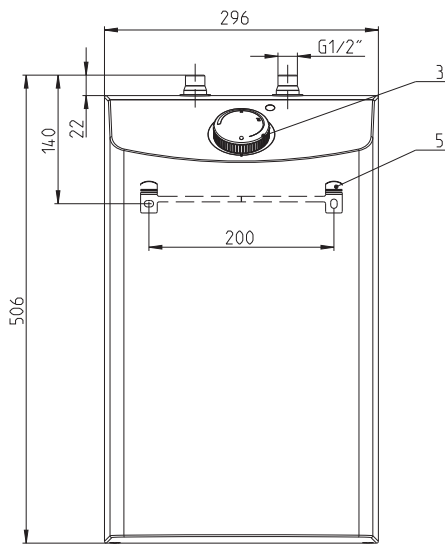


### Uživatelský komfort

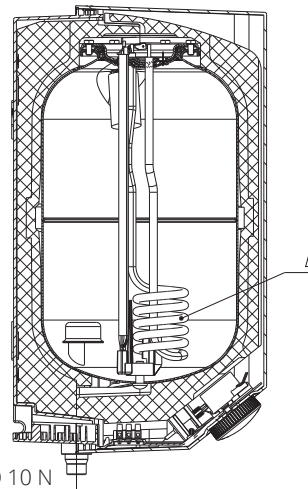
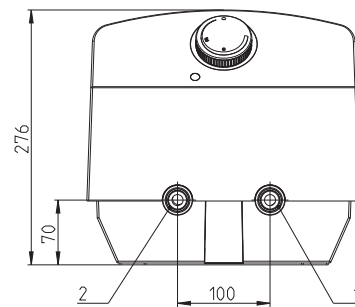
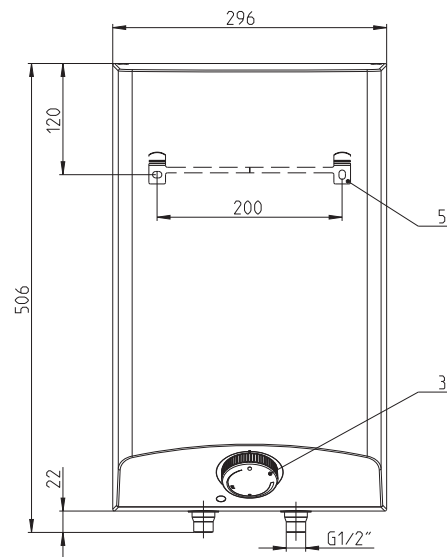
- krátké doby ohřevu
- signalizace ohřevu



*Ohřivače vody jsou určeny pro přípravu teplé vody všude tam, kde jsou potřebné časté menší odběry teplé vody.*



EO 10 P



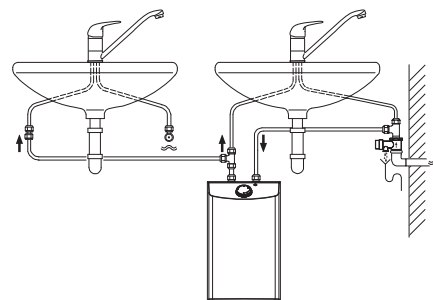
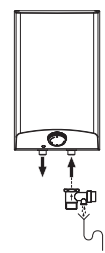
EO 10 N

1. Vtoková trubka
2. Výtoková trubka
3. Otočný regulátor teploty
4. Topné těleso
5. Závěsná konzola

## Technické údaje

TYP	EO 10 P	EO 10 N
objednací čísla	229492	229495
jmenovitý objem (l)	10	
způsob ohřevu	elektrický	
provedení	tlakové (beztlakové)	
jmenovitý přetlak v nádrži (MPa)	0,6	
elektrické připojení	1/N/PE ~ 230 V	
příkon (kW)	2	
max. vypínací teplota termostatu (°C)	82 ± 3	
inf. čas při ohřevu z 15 °C na 65 °C (min)	18	
tepelné ztráty při 65 °C (kWh/24h)	0,36	0,34
hmotnost (kg)	8,2	
elektrické krytí	IP 24	
třída energetické účinnosti*	A	

\*údaje odpovídají oficiálním a od září 2015 platným požadavkům pro zařízení pro přípravu teplé vody (Směrnice EU č. 812/2013) jako i aktuálním zkušebními požadavkům EN 50440 pro ohříváče vody

EO 10 P  
s montáží  
pod umývadloEO 10 N  
s montáží  
nad umývadlo